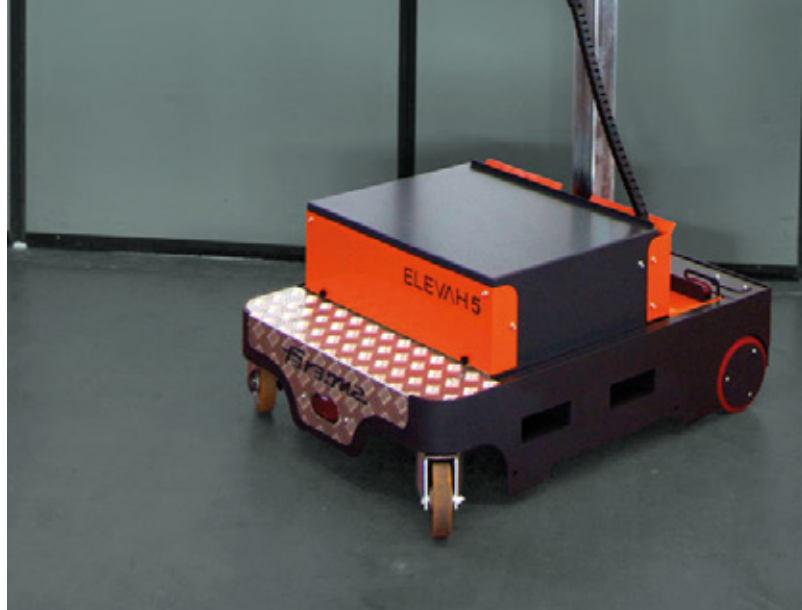


FERESTA ELEVATOR[®] 5 MOVE LIGHT



ELEVAH[®] 5 MOVE LIGHT

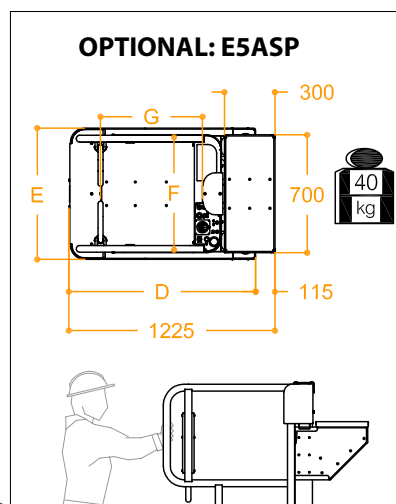
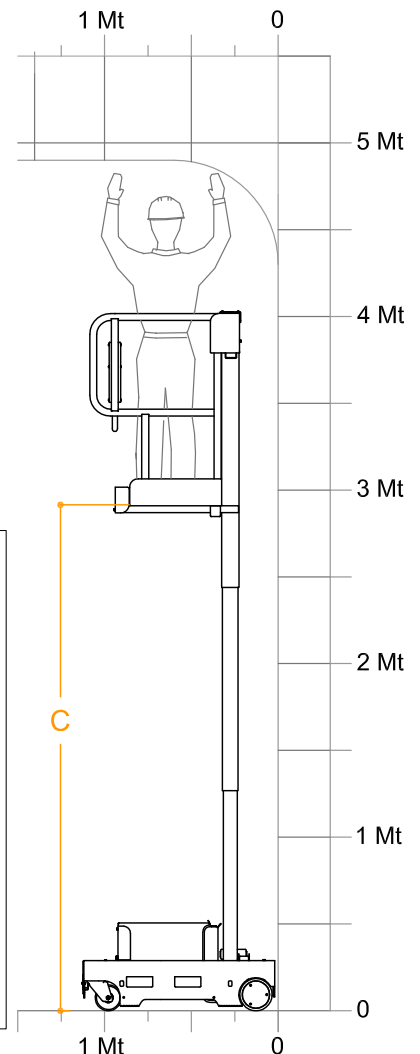
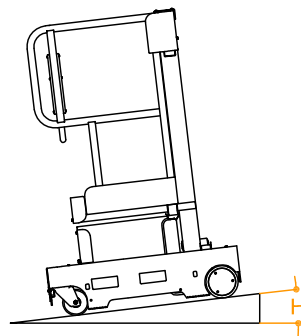
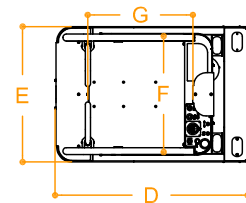
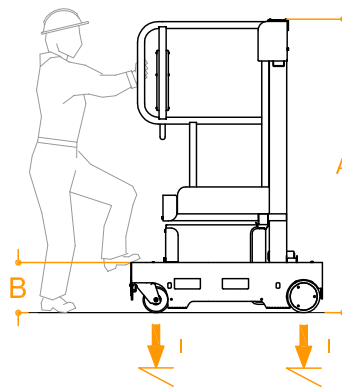
Technische Daten



Maximale Arbeitshöhe		4,9 m
Maximale Tragfähigkeit		200 kg
Zulässige Personenhöchstzahl		1
Einsatzbereich		innen
A	Höhe eingefahren	1690 mm
B	Plattform Höhe (eingefahren)*	290 mm
C	Plattform Höhe (ausgefahren)	2910 mm
D/E	Maximale Abmessungen der Maschine	1110 x 780 mm
F/G	Korbabmessungen	685 x 600 mm
Maschinengewicht		388 kg
Antriebsräder		Ø 186 x 60
Lenkrollen		Ø 150 x 40

LEISTUNGEN

Antrieb		elektrisch 24V
Batterien		2 Trojan Pb-Säure - 12V 105Ah
Batterie Ladegerät		110V - 220V
Steigfähigkeit ausgefahren		1,7% - 1°
H	Max. Steigfähigkeit	15%
Wenderadius innen		0
Max. Geschwindigkeit (Heben – Senken)		0,20 m/s
Max. Verfahrgeschwindigkeit (Eingefahren-Ausgefahren)		0,70 - 0,25 m/s
I	Max. Druck pro Rad mit voller Last**	2,1 kN
Arbeitszyklen *** (komplett aufgeladen)		100



* Es ist ein Zwischenschritt.

** Asymmetrische Lastverteilung

*** Als Arbeitszyklus gilt eine Bewegungsstrecke von 20 m und eine komplette Auf- und Abfahrt zur maximalen Höhe, mit Steuerung der Ladefläche asymmetrisch.



Entspricht der Norm DIN EN 280 Zugelassen für den Einsatz in Räumen und ohne Wind.