

MX

Die MX Serie, stellt einen exzellenten Kompromiss zwischen ihrem Preis und Leistung dar. Eine hohe Tragfähigkeit bis 1000 kg, verstärkte Gabeln sowie Umlenkrollen aus Stahl sind nur einige Beispiele für die Leistungsfähigkeit dieser Serie. Die Fußpumpe erlaubt ein einfacheres Anheben der Gabeln, wenn keine Last transportiert wird.



UMLENKROLLE

Eine große Kette und eine stabile Umlenkrolle aus Stahl sorgen für große Widerstandsfähigkeit und Zuverlässigkeit auch bei den Arbeiten mit schweren Lasten.



FUßBREMSE

Eine Fußbremse sichert das Gerät beim Parken.



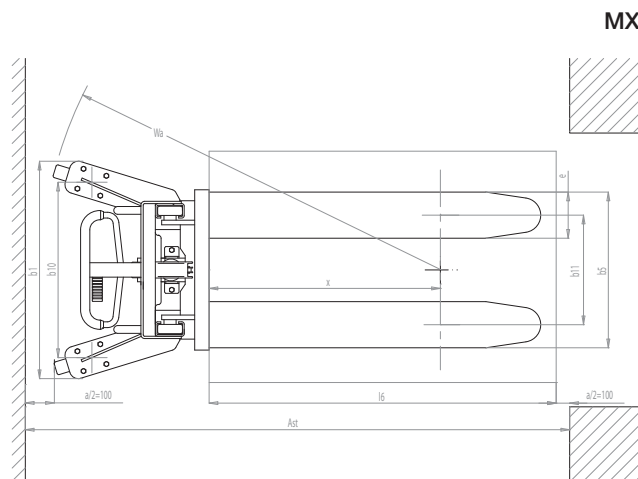
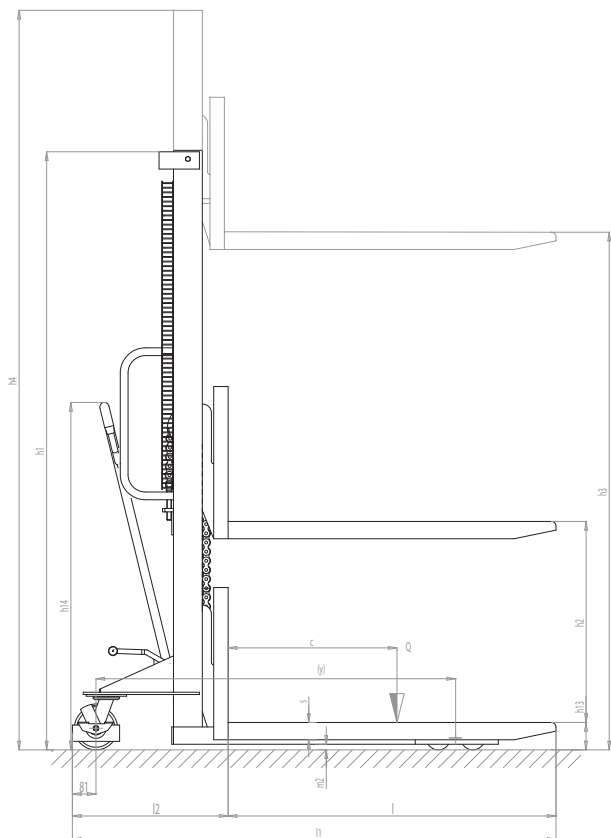
BEDIENERFREUNDLICHER GRIFF

Ergonomischer Griff mit Kunststoffüberzug. Durch die Einhebelbedienung (Absenken/Neutral/Anheben) wird ein sicheres und einfaches Arbeiten erreicht.



ÜBERDRUCKVENTIL

Wenn die maximale Lastkapazität überschritten wird, übersteigt der Öldruck den obersten Grenzwert, und das Ventil stoppt automatisch die Gabeln. Auf diese Weise werden mögliche Strukturbrüche vermieden.



Kennzeichen

1.2	Typenbezeichnung des Herstellers	MX 510	MX 516	MX 1016
1.3	Fahrertrieb: (Elektro, Diesel, Benzin, Treibgas, Netzelektro)	MANUELL	MANUELL	MANUELL
1.4	Bedienung: (Hand, Geh, Stand, Sitz, Kommissionierer)	BEGLEITEND	BEGLEITEND	BEGLEITEND
1.5	Tragfähigkeit / Last	Q kg	500	1000
1.6	Lastschwerpunkt	c mm	600	600
1.8	Lastabstand	x mm	800	800
1.9	Radstand	y mm	1240	1240

Gewicht

2.1	Eigengewicht ohne Last (Elektro-Geräte einschl. Batterie)	kg	185	200	210
2.2	Achslast mit Hublast vorn / hinten	kg	202/483	213/487	309/901
2.3	Achslast ohne Hublast vorn / hinten	kg	113/72	123/77	129/81

Räder, Fahrwerk

3.1	Bereifung: vorn / hinten		N/N	N/N	N/N
3.2	Reifen, Abmessung vorn (Ø x Breite)		150x40	150x40	150x40
3.3	Reifen, Abmessung hinten (Ø x Breite)		80x70	80x70	80x70
3.5	Räder Anzahl vorn/hinten (x = angetrieben)		2/2	2/2	2/2
3.6	Spurweite vorn	b10 mm	600	600	600
3.7	Spurweite hinten	b11 mm	380	380	380

Abmessungen

4.2	Höhe Hubgerüst eingefahren	h1 mm	1490	2080	2080
4.3	Freihub	h2 mm	910	1510	1510
4.4	Hub	h3 mm	910	1510	1510
4.5	Höhe Hubgerüst ausgefahren	h4 mm	1490	2080	2080
4.9	Deichselhöhe in Fahrposition min/max.	h14 mm	490/1090	490/1090	490/1090
4.15	Gabelhöhe abgesenkt	h13 mm	90	90	90
4.19	Gesamtlänge (Plattform Geh-/ Standposition)	l1 mm	1690	1690	1690
4.20	Länge einschließlich Gabelrücken (Plattform Geh-/ Standposition)	l2 mm	540	540	540
4.21	Gesamtbreite	b1/b2 mm	740	740	740
4.22	Gabelzinkenmaße (Stärke, Breite, Länge)	s/e/l mm	60/170/1150	60/170/1150	60/170/1150
4.24	Gabelträgerbreite	b3 mm	550	550	550
4.25	Bodenaußenabstand	b5 mm	550	550	550
4.32	Bodenfreiheit, Mitte Radstand	m2 mm	30	30	30
4.34	Arbeitsgangbreite bei Palette 800 x 1200 längs (Plattform Geh-/ Standposition)	Ast mm	2166	2166	2166
4.35	Wenderadius (Plattform Geh-/ Standposition)	Wa mm	1400	1400	1400

Leistungsdaten

5.2	Hubgeschwindigkeiten, mit / ohne Hublast	Anzahl	37/37	73/73	73/73
5.3	Senkgeschwindigkeiten, mit / ohne Hublast	m/s	0.16/0.05	0.16/0.05	0.12/0.03
5.10	Betriebsbremse		-	-	-

Elektromotoren

6.2	Hubmotor, Leistung	kW	-	-	-
6.4	Batteriespannung, Nennkapazität C5	V/Ah	-	-	-
6.5	Batteriegewicht	kg	-	-	-
8.4	Schallpegel, Fahrerohr	dB(A)	-	-	-

G = Gummi, N = Nylon, P = Polyurethan, A = Stahl, NE = Nylon Extra