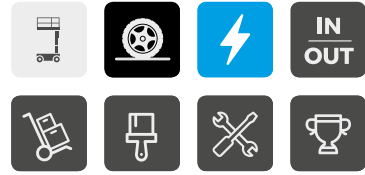


STAR 6



HOHE REICHWEITE

- > Antrieb mit höchster Präzision und Laufruhe
- > Schnelle Maschine
- > Komfort & Agilität
- > Vielfältige Einsatzmöglichkeit: innen und außen
- > Einfacher Plattformzugang
- > Einfache Transportierbarkeit und clevere Hubfunktionen

DAS BESTE PREIS-LEISTUNGS-VERHÄLTNIS

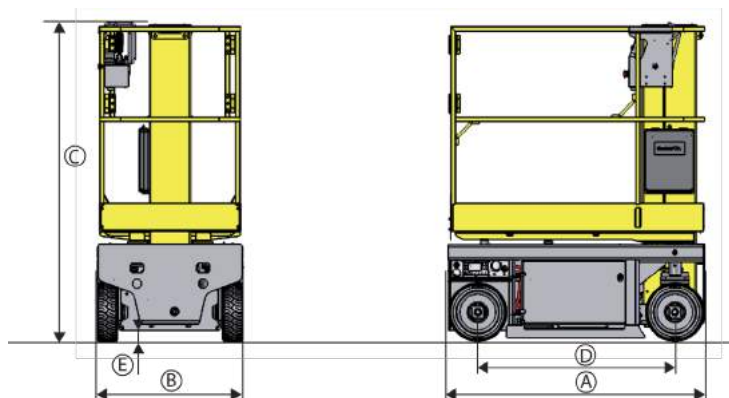
- > Robuste Maschine
- > Durchdachtes Mastsystem
- > Minimale Wartung und Ausfallzeiten
- > Elektrischer Direktantrieb mit bürstenlosen AC-Motoren
- > Einfacher Zugang zu den Bauteilen
- > Haulotte Activ'Screen (integrierte Diagnostik)

TELESKOP-MASTBÜHNEN

TECHNISCHE EIGENSCHAFTEN

STAR 6

Arbeitshöhe	5.8 m
Plattformhöhe	3.8 m
Maximale Tragfähigkeit - innen	230 kg (2 pers.)
Maximale Tragfähigkeit - außen	230 kg (1 pers.)
Plattformgröße	0.77 x 1.38 m
A Gesamtlänge	1.4 m
B Gesamtbreite	0.79 m
C Höhe im eingefahrenen Zustand	1.75 m
D Radstand	1.06 m
E Bodenfreiheit	6 cm
Proportionale Fahrgeschwindigkeit	0.8 - 4.5 km/h
Äußerer Wenderadius	1.7 m
Neigungsalarm	1.5 ° / 3 °
Steigfähigkeit	25 %
Verfahrbarkeit in maximaler Höhe bis	3.8 m
Nicht-markierende Reifen	318 x 108
Antrieb	12 V - 105 Ah (C5)
Gesamtgewicht	835 kg



STANDARD AUSSTATTUNG

- > Elektroantrieb mit bürstenlosen AC-Motoren (24 V)
- > 2 Batterien 12 V, 105 Ah
- > Batterieladegerät (20 A)
- > Batterieladestandsanzeige
- > Haulotte Activ'Screen
- > Gabelstaplerösen
- > Hebeösen
- > Doppelschwingtür
- > Schlaglochschutz
- > Zwei lenkbare Räder vorne
- > Zwei Antriebsräder hinten
- > Abriebfreie Reifen
- > Manuelles Lösen der Bremse
- > Betriebsstundenzähler
- > Hupe
- > Bewegungsalarm
- > Notstopp
- > Notfallhandpumpe
- > 2 Bedienpulte, oben und unten
- > Mobiles Bedienpult oben
- > Zwei Schlepphaken
- > Betretbare Einstiegsleiste

OPTIONEN UND ZUBEHÖR

- > Bedienpultabdeckung oben (aus Metall)
- > Werkzeugfach
- > Plattform-Erweiterung + 0.4 m (Höhe eingefahren: 1.8 m)
- > Steckdose im Arbeitskorb
- > FI-Schutzschalter (30 mA)
- > Vorbereitung für Nachverfolgung
- > Biologisch abbaubares Hydrauliköl
- > Hydrauliköl für kalte Länder
- > Blitzlicht
- > Halterung für Leuchtstoffröhren

