

## STAR 6 CRAWLER



### HÖCHSTE REICHWEITE

- > Präzises und kräftiges Steuern
- > Zwischenstützräder im Schienensystem
- > Wasserdurchfahrt bis 0,15 m
- > Dedizierte Stapeltaschen

### OPTIMALE BEWEGLICHKEIT IN ENGEN ARBEITSBEREICHEN

- > Kompakte Maschinenmaße: Breite nur 0,76 m
- > Kleiner Wenderadius
- > Plattform-Erweiterung 0,4 m
- > Plattform mit rutschfester Tritt- und Fußleiste
- > Ergonomisches und intuitives Bedienpult mit Batteriestandsanzeige

### BESTES PREIS-/LEISTUNGS-VERHÄLTNIS

- > 3-Stufen-Zylinder-Mast: keine Ketten, keine Kabel
- > Bürstenloser AC-Motor mit Direktantrieb
- > Einfacher Zugang zu den Komponenten (Hauben und dedizierte Handpumpe)
- > On-board Diagnose-Tool Haulotte Activ'Screen



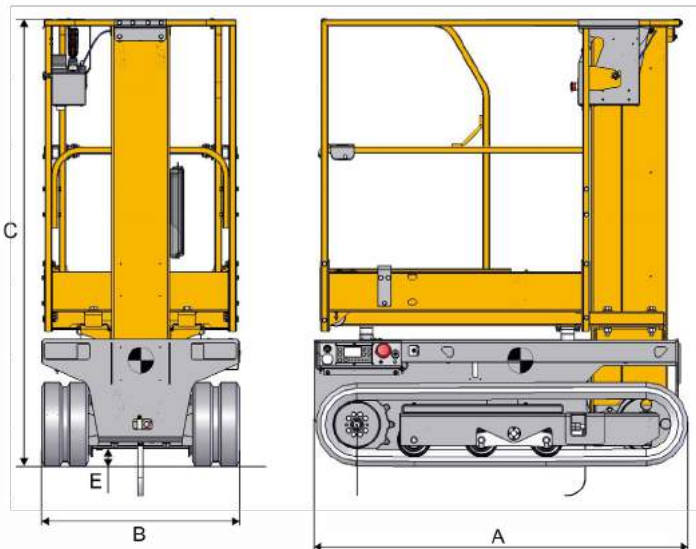
# STAR 6 CRAWLER

## VERTIKALMASTBÜHNEN

### TECHNISCHE EIGENSCHAFTEN

#### STAR 6 CRAWLER

Arbeitshöhe	5.8 m
Plattformhöhe	3.8 m
Maximale Tragfähigkeit - innen	200 kg (2 pers.)
Maximale Tragfähigkeit - außen	200 kg (1 pers.)
Plattformgröße	0.74 m x 1.0 m
Plattformgröße mit Verlängerung	0.74 m x 1.44 m
<b>A</b> Gesamtlänge	1.44 m
<b>B</b> Gesamtbreite	0.76 m
<b>C</b> Höhe im eingefahrenen Zustand	1.72 m
<b>E</b> Bodenfreiheit	6 cm
Proportionale Fahrgeschwindigkeit	0.8 - 2.2 km/h
Äußerer Wenderadius	1.25 m
Neigungsalarm	1.5° / 3°
Steigfähigkeit	25 %
Verfahrbarkeit in maximaler Höhe bis	0.7 m
Nicht-markierende Raupen	180 x 72 x 43
Antrieb	2 x 12 V - 115 Ah (C5)
Kapazität der Hydraulikanlage	5 l
Gesamtgewicht	1175 kg



### STANDARD AUSSTATTUNG

- > Bürstenloser AC-Elektromotor 24 V
- > Batterieladegerät (20 A)
- > Wartungsfreie Batterien 12 V / 115 Ah
- > Batterieladestandanzeige
- > Haulotte Activ'Screen
- > Gabelstaplerösen
- > Hebeösen
- > Zugang mit Klapp-Riegel
- > Zwei Geschwindigkeiten
- > 2 nicht-markierende, motorisierte und lenkende Raupen
- > Betriebsstundenzähler
- > Hupe
- > Akustisches Fahrsignal
- > Notstopp auf Korb- und Bodenhöhe
- > Senkvorrichtung
- > Handpumpe für den Korshub
- > Kontrollstationen auf Korb- und Bodenebene
- > Mobiles Bedienpult oben
- > 2 Sicherheitsgurthaken im Korb
- > Plattform-Erweiterung 0,4 m

### OPTIONEN UND ZUBEHÖR

- > Abschließbarer Batterieschalter
- > Schutzabdeckung aus Kunststoff für das obere Bedienpult
- > Steuerknüppel-Schutz
- > Not-Aus-Pedal
- > Blinklicht
- > Hydrauliköl für kalte Länder
- > Biologisch abbaubares Hydrauliköl

