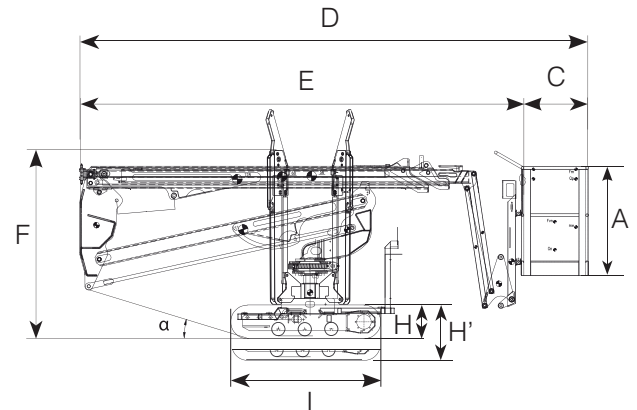


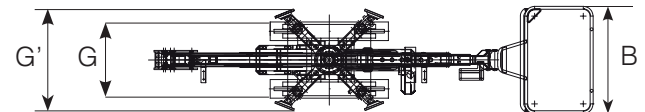
LEISTUNG

ARBEITSHÖHE	17.60 m
HORIZONTALE REICHWEITE (120 KG.)	8.50 m
KREUZUNGSHÖHE	5.30 m
TRAGFÄHIGKEIT KORB	200 Kg
SCHWENKBEREICH (KORBAUSLEGER)	90°
ROTATION (KORB)	180°
SCHWENKBEREICH	320°
STEIFÄHIGKEIT	30%
NEIGUNGSWINKEL (α)	12° - 17°
FAHRGEWESCHWINDIGKEIT	2.0 Km/h



ABMESSUNGEN

KORB HÖHE (A)	1.10 m
KORB LÄNGE (B)	1.10 m
KORB BREITE (C)	0.70 m
LÄNGE (D)	5.57 m
LÄNGE OHNE KORB (E)	4.78 m
HÖHE (EINGEFAHREN) (F)	1.95 m
MIN. BREITE (G)	0.89 m
MAX. BREITE (G')	1.10 m
BODENFREIHEIT, MIN (H)	0.18 m
BODENFREIHEIT, MAX (H')	0.22 m
RAUPE (L x B) (I)	1.60x 0.20 m
STANDART AUSLEGER LÄNGE (J)	3.10 m
STANDART AUSLEGER BREITE (K)	3.10 m
AUSLEGERPLATTE (Ø)	0.20 m

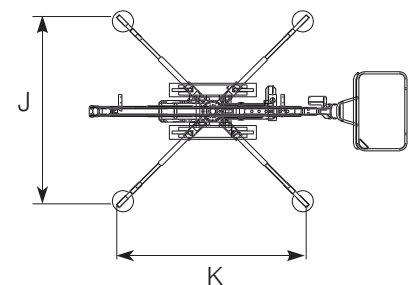


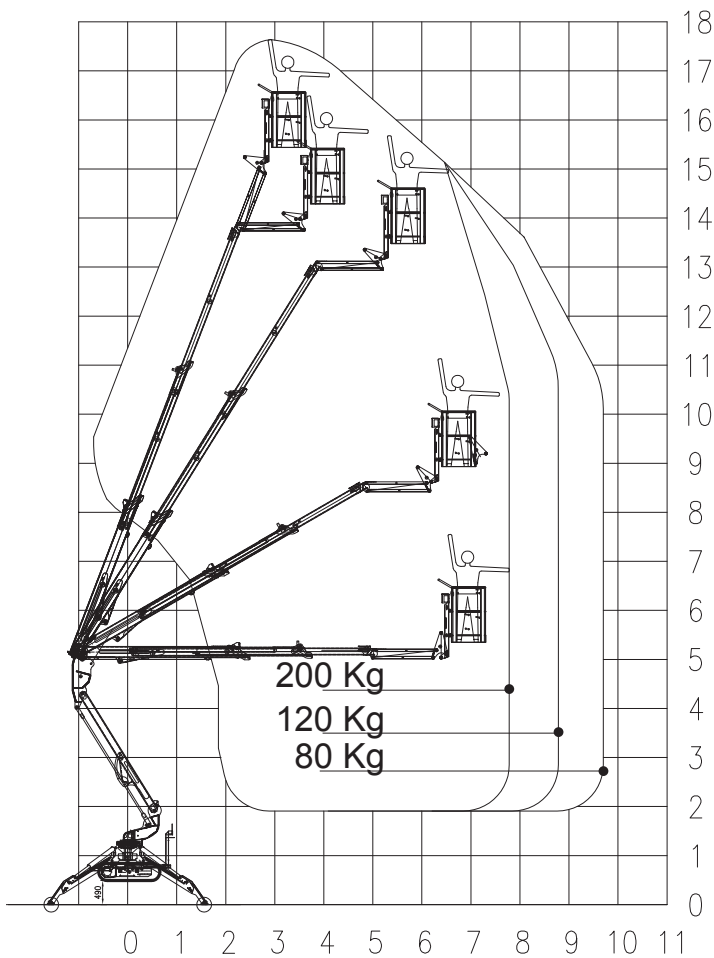
GEWICHT

GESAMTGEWICHT	2330 Kg
BODENBELASTUNG RAUPE	2.30 kN/m ²
BODENBELASTUNG AUSLEGER	2.45 kN/m ²
MAXIMALE ABSTÜTZKRAFT (PRO AUSLEGER)	14.03 kN

MOTOR

STANDART BENZINMOTOR	9.6 kW
STANDART ELEKTROMOTOR	230V - 2.2 kW
OPTIONAL DIESELMOTOR	7.3 kW
OPTIONAL LITHIUM BATTERIE	48V - 100 Ah
TANKKAPAZITÄT DIESELMOTOR	5 l
ÖLTANK	30 l





CHASSIS

- Leistungsstarker Raupenantrieb mit hydraulischem Bremssystem
- Exaktes Manövrieren
- Gummiraupen mit speziell entwickeltem Profil für optimalen Halt

TELESKOP SYSTEM

- Gelenkausleger 90°
- Drehbarer Korb 180°
- Vollständig hydraulische Steuerung
- Hydraulisches Selbstnivelliersystem des Korbs
- Rotation der Bühne mit Drehkranz

OPTIONEN

- Batterieantrieb (Lithium) 48V 100 Ah (R180BA)
- Selbstnivellierendes Auslegersystem
- Auslegerplatten
- Nicht markierende Gummiraupen
- Kundenspezifische Lackierung
- Kabelsteuerung (Raupen + Ausleger)
- Funkfernsteuerung (Raupen + Ausleger)
- Elektropumpe für Notabsenkung
- Breitere Raupenkettten

MOTOR

- 230V (EU) Elektromotor
- 9.6 kW Honda Benzinmotor
- Start-/Stoppvorrichtung für den Motor im Korb

STANDARD AUSSTATTUNG

- 230V (EU) Steckdose im Korb
- Hochwertige Lackierung in RAL 9003 & RAL 2001
- Handpumpe für Notabsenkung
- Sperrventile an Hydraulikzylindern
- Überdruckventile zum Schutz des Hydrauliksystems
- Schutzabdeckungen für Komponenten
- Betriebsstundenzähler
- Anschluss Luft/Wasser