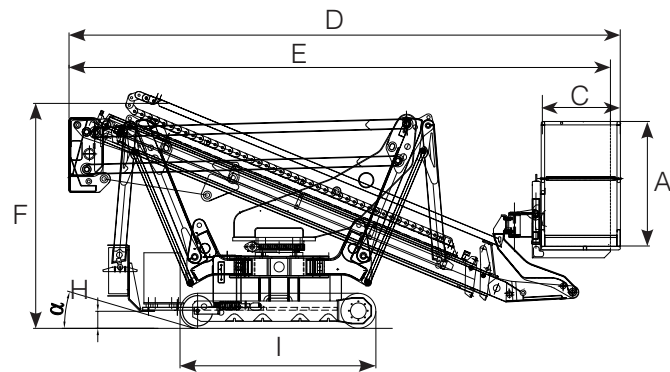


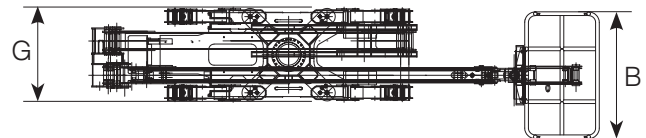
LEISTUNG

| | |
|----------------------------------|----------------|
| ARBEITSHÖHE | 18.50 m |
| HORIZONTALE REICHWEITE (120 KG.) | 11.00 m |
| KREUZUNGSHÖHE | 5.30 m |
| TRAGFÄHIGKEIT KORB | 200 Kg |
| SCHWENKBEREICH (KORBAUSLEGER) | - |
| ROTATION (KORB) | 180° |
| SCHWENKBEREICH | 360° |
| STEIGFÄHIGKEIT | 30% |
| NEIGUNGSWINKEL (α) | 16° - 29° |
| FAHRGEWSCHWINDIGKEIT | 1.0 - 2.0 Km/h |



ABMESSUNGEN

| | |
|--------------------------------|--------------|
| KORB HÖHE (A) | 1.10 m |
| KORB LÄNGE (B) | 1.40 m |
| KORB BREITE (C) | 0.70 m |
| LÄNGE (D) | 4.90 m |
| LÄNGE OHNE KORB (E) | 4.80 m |
| HÖHE (EINGEFAHREN) (F) | 1.98 m |
| MIN. BREITE (G) | 0.89 m |
| MAX. BREITE (G') | - |
| BODENFREIHEIT, MIN. (H) | 0.18 m |
| BODENFREIHEIT, MAX. (H') | - |
| RAUPE (L x B) (I) | 1.70x 0.23 m |
| STANDART AUSLEGER LÄNGE (J) | 3.50 m |
| STANDART AUSLEGER BREITE (K) | 3.50 m |
| LÄNGE AUSLEGER ENG (L) | 4.20 m |
| BREITE AUSLEGER ENG (M) | 2.50 m |
| BREITE AUSLEGER MITTEL (N) | 3.00 m |
| AUSLEGERPLATTE (\emptyset) | 0.20 m |

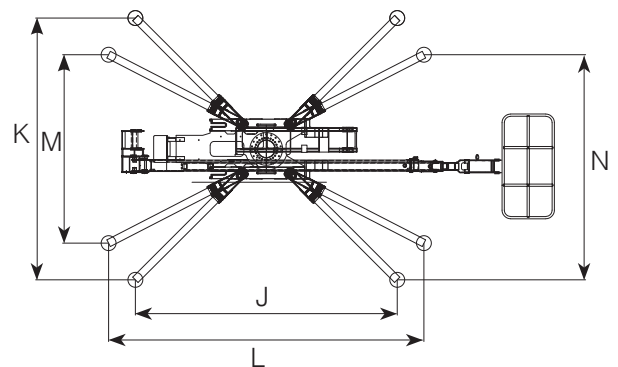


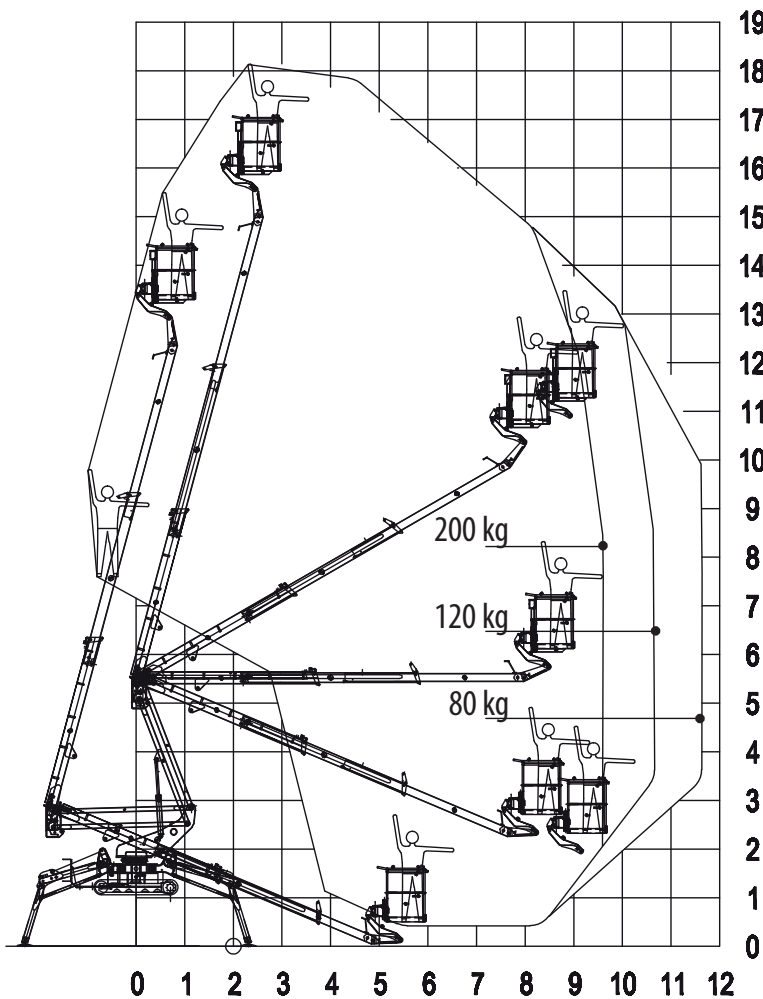
GEWICHT

| | |
|--------------------------------------|------------------------|
| GESAMTGEWICHT | 2800 Kg |
| BODENBELASTUNG RAUPE | 3.11 kN/m ² |
| BODENBELASTUNG AUSLEGER | 2.40 kN/m ² |
| MAXIMALE ABSTÜTZKRAFT (PRO AUSLEGER) | 17.85 kN |

MOTOR

| | |
|----------------------------------|---------------|
| STANDART BENZINMOTOR | 9.6 kW |
| STANDART ELEKTROMOTOR | 230V - 2.2 kW |
| OPTIONAL DIESELMOTOR | 7.3 kW |
| OPTIONAL LITHIUM BATTERIE R190BA | 48V - 200 Ah |
| OPTIONAL LITHIUM BATTERIE R190HY | 48V - 100 Ah |
| TANKKAPAZITÄT DIESELMOTOR | 5 l |
| HYDRAULIK ÖLTANK | 36 l |





CHASSIS

- Leistungsstarker Raupenantrieb mit hydraulischem Bremssystem
- Exaktes Manövrieren
- Gummiraupen mit speziell entwickeltem Profil für optimalen Halt

STABILISIERUNG

- Variables Auslegersystem mit einseitiger oder beidseitiger schmaler oder breiter Aufstellmöglichkeit

TELESKOP SYSTEM

- Drehbarer Korb 180°
- Hydraulische Steuerung und Kabelsteuerung
- Hydraulisches Selbstnivelliersystem des Korbs
- Rotation der Bühne mit Drehkranz

MOTOR

- 230V (EU) Elektromotor
- 9.6 kW Honda Benzinmotor
- Start-/Stoppvorrichtung für den Motor im Korb

STANDARD AUSSTATTUNG

- 230V (EU) Steckdose im Korb
- Hochwertige Lackierung in RAL 9003 & RAL 2001
- Handpumpe für Notabsenkung
- Sperrventile an Hydraulikzylindern
- Überdruckventile zum Schutz des Hydrauliksystems
- Schutzabdeckungen für Komponenten
- Betriebsstundenzähler
- Anschluss Luft/Wasser

OPTIONEN

- Batterieantrieb (Lithium) 48V 200 Ah (R190BA)
- Batterieantrieb (Lithium) 48V 100 Ah (R190HY)
- Selbstnivellierendes Auslegersystem
- Auslegerplatten
- Nicht markierende Gummiraupen
- Kundenspezifische Lackierung
- Funkfernsteuerung (Raupen + Ausleger)
- Elektropumpe für Notabsenkung