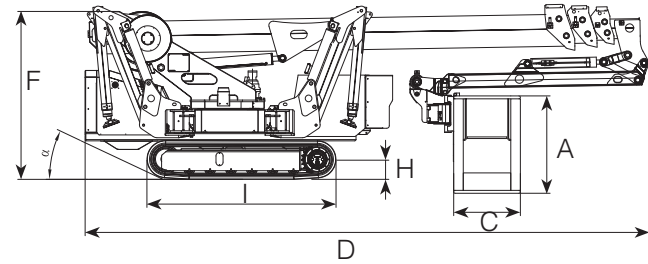


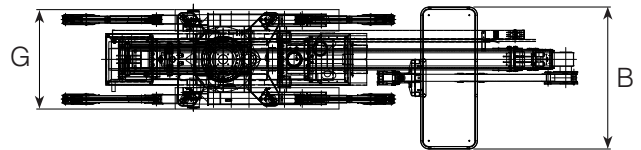
LEISTUNG

ARBEITSHÖHE	26.20 m
HORIZONTALE REICHWEITE (120 KG.)	13.50 m
KREUZUNGSHÖHE	-
TRAGFÄHIGKEIT KORB	230 Kg
SCHWENKBEREICH (KORBAUSLEGER)	180°
ROTATION (KORB)	180°
SCHWENKBEREICH	440°
STEIFÄHIGKEIT	30%
NEIGUNGSWINKEL (α)	25°
FAHRGESCHWINDIGKEIT	1.0-2.0 Km/h



ABMESSUNGEN

KORB HÖHE (A)	1.10 m
KORB LÄNGE (B)	2.00 m
KORB BREITE (C)	0.80 m
LÄNGE (D)	6.75 m
LÄNGE OHNE KORB (E)	-
HÖHE (EINGEFAHREN) (F)	2.00 m
MIN. BREITE (G)	1.40 m
MAX. BREITE (G')	-
BODENFREIHEIT (H)	0.23 m
BODENFREIHEIT MAX. (H')	-
RAUPE (L x B) (I)	2.27 x 0.30 m
LÄNGE AUSLEGER STANDART (L)	3.75 m
BREITE AUSLEGER STANDART (K)	3.75 m
LÄNGE AUSLEGER ENG (J)	4.70 m
BREITE AUSLEGER ENG (M)	2.30 m
BREITE AUSLEGER MITTEL (N)	3.00 m
AUSLEGERPLATTE (\emptyset)	0.20 m

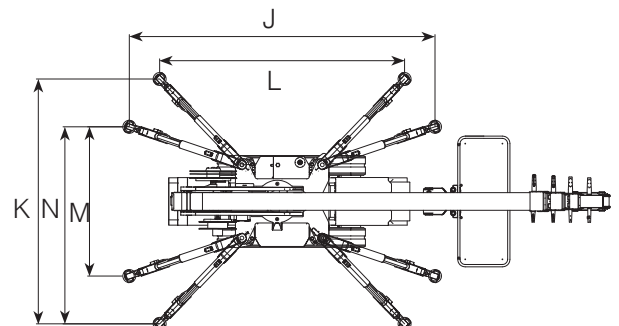


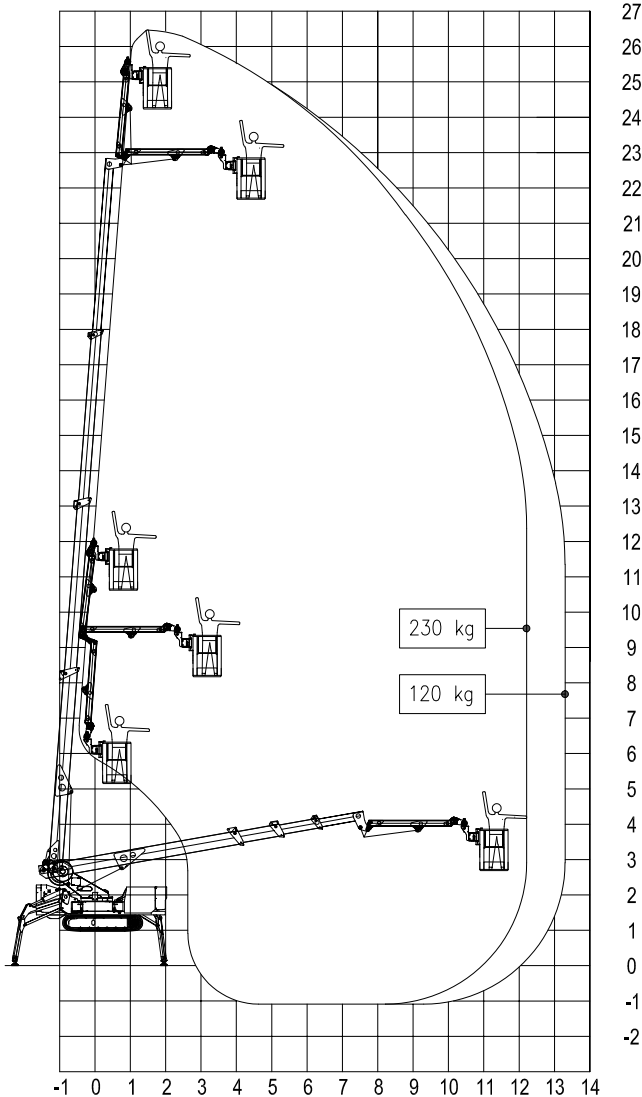
GEWICHT

GESAMTGEWICHT	5400 Kg
BODENBELASTUNG RAUPE	2.55 kN/m ²
BODENBELASTUNG AUSLEGER	3.31 kN/m ²
MAXIMALE ABSTÜTZKRAFT (PRO AUSLEGER)	23.54 kN

MOTOR

STANDART DIESELMOTOR	28 kW
STANDART ELEKTROMOTOR	230V - 3.0 kW
OPTIONAL Lithium Batterie	48V - 200 Ah
TANKKAPAZITÄT DIESELMOTOR	30 l
HYDRAULIK ÖLTANK	90 l





CHASSIS

- Leistungsstarker Raupenantrieb mit hydraulischem Bremssystem
- Exaktes Manövrieren über sensible Funksteuerung
- Gummiraupen mit speziell entwickeltem Profil für optimalen Halt

STABILISIERUNG

- Variables Auslegersystem mit einseitiger oder beidseitiger schmaler oder breiter Aufstellmöglichkeit

TELESKOP SYSTEM

- Teleskopausleger + Korbarm
- Gelenkausleger 180°
- Drehbarer Korb 180°
- Elektrische Proportional- und Funksteuerung
- Elektrisches Selbstnivelliersystem des Korbs
- Rotation der Bühne mit Drehkranz

MOTOR

- 230V Elektromotor
- 28 kW Dieselmotor mit elektrisch geregelter Motorsteuerung
- Start-/Stoppvorrichtung für den Motor im Korb

STANDARD AUSSTATTUNG

- 230V (EU) Steckdose im Korb
- Hochwertige Lackierung in RAL 9003 & RAL 2001
- Handpumpe für Notabsenkung
- Sperrventile an Hydraulikzylindern
- Überdruckventile zum Schutz des Hydrauliksystems
- Schutzabdeckungen für Komponenten
- Betriebsstundenzähler

OPTIONEN

- Batterieantrieb (Lithium) 48V 200 Ah (R260HY)
- Selbstnivellierendes Auslegersystem
- Auslegerplatten
- Nicht markierende Gummiraupen
- Kundenspezifische Lackierung
- Elektropumpe für Notabsenkung
- Anschluss Luft/Wasser