

LX

Die neue LX Baureihe ist die professionelle Lösung für tägliche Lager- / Transport-Aufgaben auf mittleren bis großen Flächen, Regalsystemen und in Produktionshallen. Wo leichte Stapler überlastet und der Einsatz von schweren Maschinen unwirtschaftlich sind, ist der neue LX zu Hause. Alle Bedienelemente wie Fahrshalter und proportional steuerbare Hebe-/Senkfunktion sind ergonomisch am Deichselkopf angeordnet.



Optional mit klappbarer Fahrerplattform erhältlich. Mit AC Antriebsmotor (Neue LX Serie)



CHARAKTERISTIK

Sowohl das zentrale Antriebsrad wie auch die seitlichen Stützräder sind im Stahlchassis vollständig geschützt. Die robuste ABS-Batterieabdeckung ist über Scharniere einfach klappbar



KOMPAKTE ABMESSUNG

Alle LX Modelle verfügen über eine Gesamtbreite (Stützräder im Chassis integriert) von nur 800 mm und erlauben so auch das Fahren in Paletten Korridoren.



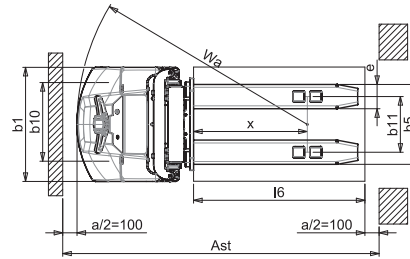
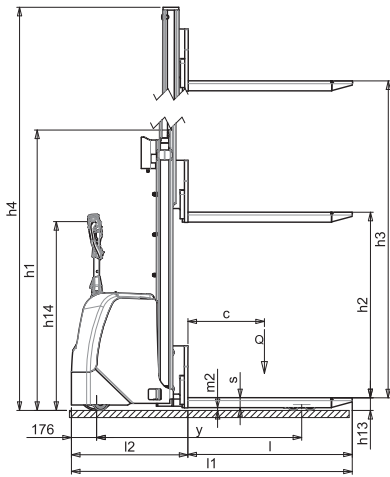
DEICHSELKOPF

Alle Bedienelemente sind im Deichselkopf integriert: Fahrshalter, Heb-/Senkfunktion über Proportionalventile, Sicherheitskontaktschalter, Hupe, Betriebsstundenzähler und Batterieanzeige.



HUBGERÜST

Das Hubgerüst umfasst fast die gesamte Staplerbreite und ermöglicht die optimale Sicht auf die Gabeln. Eine optische Hubhöhenanzeige erleichtert das Kommissionieren von Paletten.



Kennzeichen

1.2 Typenbezeichnung des Herstellers	SIMPLEX		DUPLIX		TRIPLEX	
	LX 12/16	LX 16/16	LX 12/29	LX 16/29	LX 14/45	LX 14/45 FREELIFT
1.3 Fahrtrieb: (Elektro, Diesel, Benzin, Treibgas, Netzelektro)	ELEKTRISCH	ELEKTRISCH	ELEKTRISCH	ELEKTRISCH	ELEKTRISCH	ELEKTRISCH
1.4 Bedienung: (Hand, Geh, Stand, Sitz, Kommissionierer)	BEGLEITEND	BEGLEITEND	BEGLEITEND	BEGLEITEND	BEGLEITEND	BEGLEITEND
1.5 Tragfähigkeit / Last	Q kg 1200	1600	1200	1600	1400	1400
1.6 Lastschwerpunkt	c mm 600	600	600	600	600	600
1.8 Lastabstand	x mm 780	797	780	820	797	797
1.9 Radstand	y mm 1373	1436	1373	1436	1436	1436

Gewicht

2.1 Eigengewicht ohne Last	kg 768	920	856	1050	1190	1223
2.2 Achslast mit Hublast vorn / hinten	kg 769/1199	888/1632	803/1253	977/1673	1002/1588	913/1710
2.3 Achslast ohne Hublast vorn / hinten	kg 548/220	633/287	612/244	723/315	801/389	823/400

Räder, Fahrwerk

3.1 Bereifung: vorn / hinten	G+P/P	G+P/P	G+P/P	G+P/P	G+P/P	G+P/P
3.2 Reifen, Abmessung vorn (Ø x Breite)	250x76	250x101	250x76	250x101	250x101	250x101
3.3 Reifen, Abmessung hinten (Ø x Breite)	82x70	82x70	82x70	82x70	82x70	82x70
3.4 Seitenräder (Ø x Breite)	2 x 100x38	2 x 100x38	2 x 100x38	2 x 100x38	2 x 100x38	2 x 100x38
3.5 Räder Anzahl vorn/hinten (x = angetrieben)	1x+2/4	1x+2/4	1x+2/4	1x+2/4	1x+2/4	1x+2/4
3.6 Spurweite vorn	b10 mm 586	586	586	586	586	586
3.7 Spurweite hinten	b11 mm 390	390	390	390	390	390

Abmessungen

4.2 Höhe Hubgerüst eingefahren	h1 mm 1965	1965	1988	1965	2080	2089
4.3 Freihub	h2 mm 1510	1510	-	-	-	1510
4.4 Hub	h3 mm 1510	1510	2810	2810	4410	4410
4.5 Höhe Hubgerüst ausgefahren	h4 mm 1965	1965	3390	3370	5020	5029
4.6 Initialhub	h5 mm -	-	-	-	-	-
4.9 Deichselhöhe in Fahrposition min/max.	h14 mm 990/1390	990/1390	990/1390	990/1390	990/1390	990/1390
4.15 Gabelhöhe abgesenkt	h13 mm 90	90	90	90	90	90
4.19 Gesamtlänge (Plattform Geh-/ Standposition)	l1 mm 1920	1966	1920	1944	1966	1966
4.20 Länge einschließlich Gabelrücken (Plattform Geh-/ Standposition)	l2 mm 765	816	770	795	816	816
4.21 Gesamtbreite	b1 mm 800	800	800	800	800	800
4.22 Gabelzinkenmaße (Stärke, Breite, Länge)	s/e/l mm 70/150/1150	70/170/1150	70/150/1150	70/170/1150	70/170/1150	70/170/1150
4.24 Gabelträgerbreite	b3 mm 650	644	650	644	644	644
4.25 Gabelaußenabstand	b5 mm 560	560	560	560	560	560
4.32 Bodenfreiheit, Mitte Radstand	m2 mm 20	20	20	20	20	20
4.34 Arbeitsgangbreite bei Palette 800 x 1200 längs (Plattform Geh-/ Standposition)	Ast mm 2330	2380	2330	2365	2380	2380
4.35 Wenderadius (Plattform Geh-/ Standposition)	Wa mm 1550	1613	1550	1613	1613	1613

Leistungsdaten

5.1 Fahrgeschwindigkeit, mit / ohne Hublast	km/h 6/6	6/6	6/6	6/6	6/6	6/6
5.2 Hubgeschwindigkeiten, mit / ohne Hublast	m/s 0,15/0,28	0,14/0,28	0,15/0,28	0,13/0,25	0,14/0,28	0,14/0,28
5.3 Senkgeschwindigkeiten, mit / ohne Hublast	m/s 0,31/0,16	0,34/0,40	0,31/0,16	0,31/0,38	0,34/0,40	0,34/0,40
5.8 max. Steigfähigkeit, mit / ohne Hublast	% 5/10	5/10	5/10	5/10	5/10	5/10
5.10 Betriebsbremse	ELEKTRISCH	ELEKTRISCH	ELEKTRISCH	ELEKTRISCH	ELEKTRISCH	ELEKTRISCH

Elektromotoren

6.1 Antriebsmotor, Leistung	kW 1,2	1,2	1,2	1,2	1,2	1,2
6.2 Hubmotor, Leistung	kW 2,2	3,2	2,2	3,2	3,2	3,2
6.4 Batteriespannung, Nennkapazität C5	V/Ah 24/300	24/300	24/300	24/300	24/300	24/300
6.5 Batteriegewicht	kg 270	270	270	270	270	270

TYPENBEZEICHNUNG DES HERSTELLERS	DUPLIX					TRIPLEX			
	LX 12/25	LX 12/35	LX 12/38	LX 16/25	LX 16/35	LX 14/42	LX 14/42 FREELIFT	LX 14/50	LX 14/50 FREELIFT
EGENGEWICHT OHNE LAST (ELEKTRO-GERÄTE EINSCHL. BATTERIE)	841	894	904	1025	1090	1172	1204	1229	1262
ACHSLAST MIT HUBLAST VORN/HINTEN	798/1243	817/1277	821/1283	960/1665	1005/1685	883/1689	902/1702	916/1713	935/1727
ACHSLAST OHNE HUBLAST VORN/HINTEN	601/240	639/255	646/258	706/319	750/340	789/383	810/394	827/402	849/413
HÖHE HUBGERÜST EINGEFAHREN	h1 mm 1788	2258	2435	1765	2265	1985	1994	2285	2294
FREIHUB	h2 mm -	80	80	-	-	-	1370	-	1675
HUB	h3 mm 2410	3410	3760	2410	3410	4110	4110	5025	5025
HÖHE HUBGERÜST AUSGEFahren	h4 mm 2990	3915	4265	2970	3970	4725	4734	5635	5644

BATTERIE

BATTERIESPANNUNG, NENNKAPAZITÄT C5	V/Ah 24/225	24/300
BATTERIEGEWICHT	kg 270	270