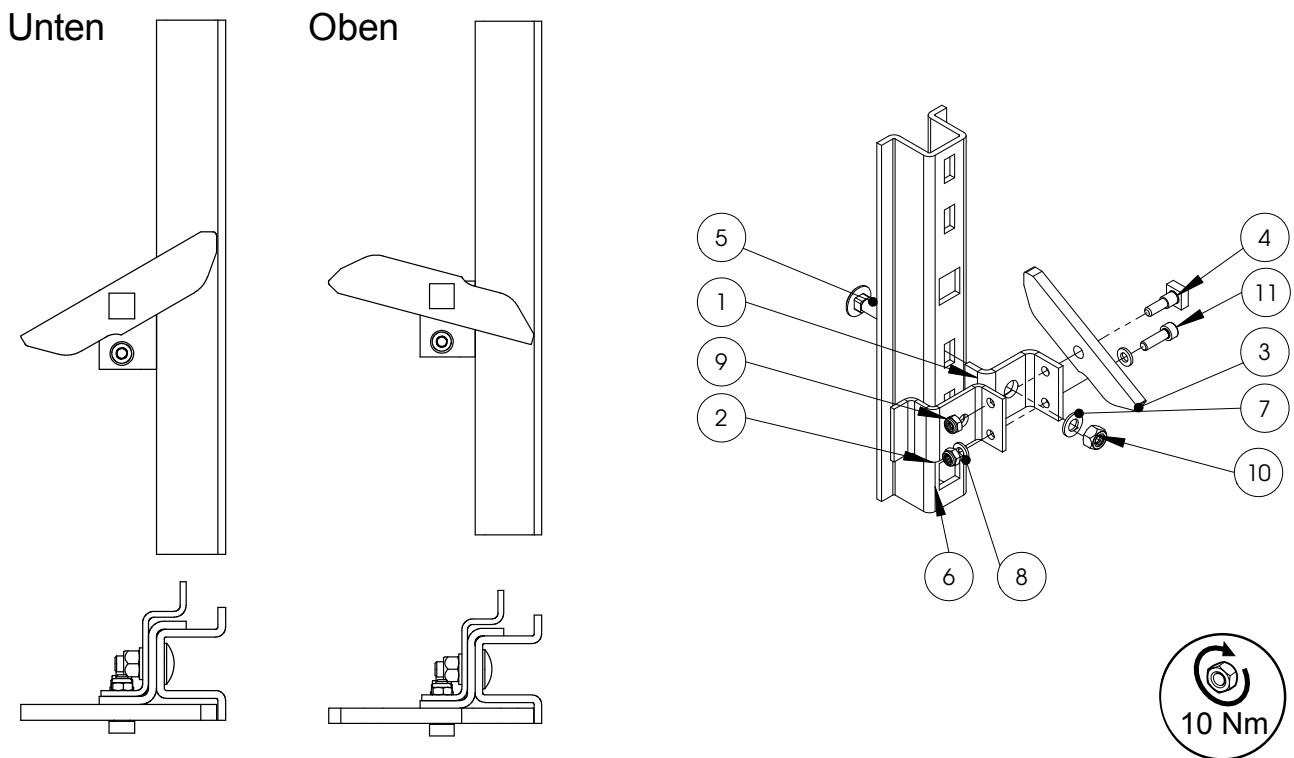


Montageanleitung Schienensperre lösbar - 077575



Pos.-Nr.	Sachnummer	Benennung	Abmaße	Stück
1	00165.012.50.3	Haltewinkel	76,8 x 40 x 4	1
2	00165.012.49.3	Winkel	92,2 x 40 x 3	1
3	00165.012.48.3	Kipphebel-Sperre	111,5 x 25 x 8	1
4	00194.006.11.3	Kipphebelbolzen	13 x 13 x 29,5	1
5	00112.328.00.3	Flachrundschaube DIN 603 M8 x 25		1
6		Steigschutzschiene	57 x 35 x 270	1
7	00145.008.00.3	U-Scheibe DIN EN ISO 7090-8	∅ 8,4/∅ 16 x 1,6	1
8	00145.006.00.3	U-Scheibe DIN EN ISO 7090-6	∅ 6,4/∅ 12 x 1,6	2
9	00140.206.00.3	Sechskantmutter DIN 985 M6	M6	2
10	00140.208.00.3	Sechskantmutter DIN 985 M8	M8	1
11	00102.281.00.3	Zylinderschraube DIN 912 M6 x 20	M6 x 20	1