

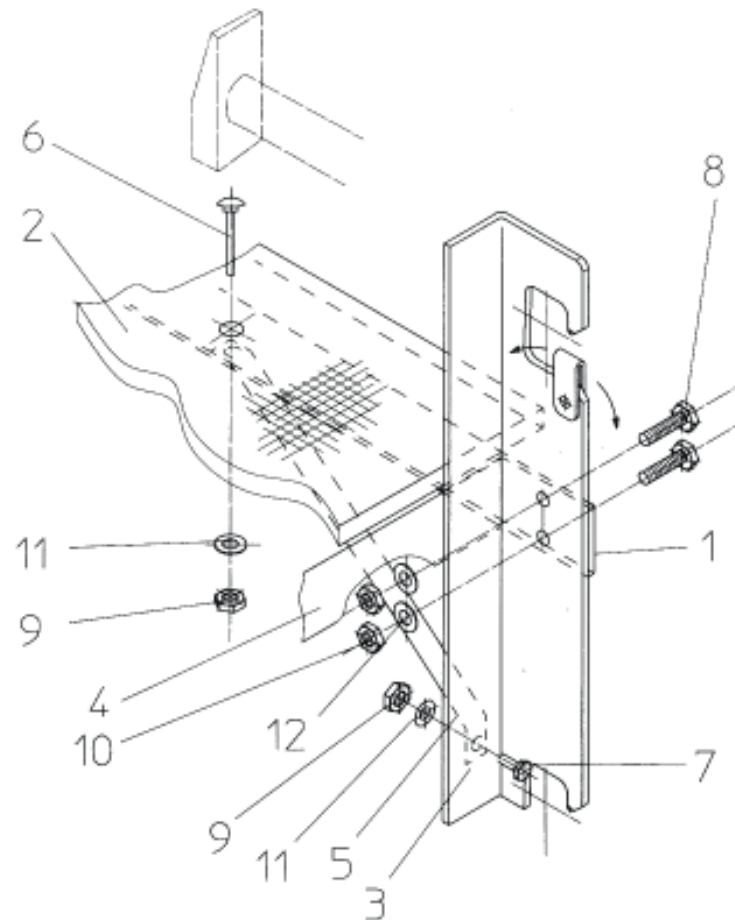
Montage und Informationsbroschüre für Bausatz Arbeitsdiele

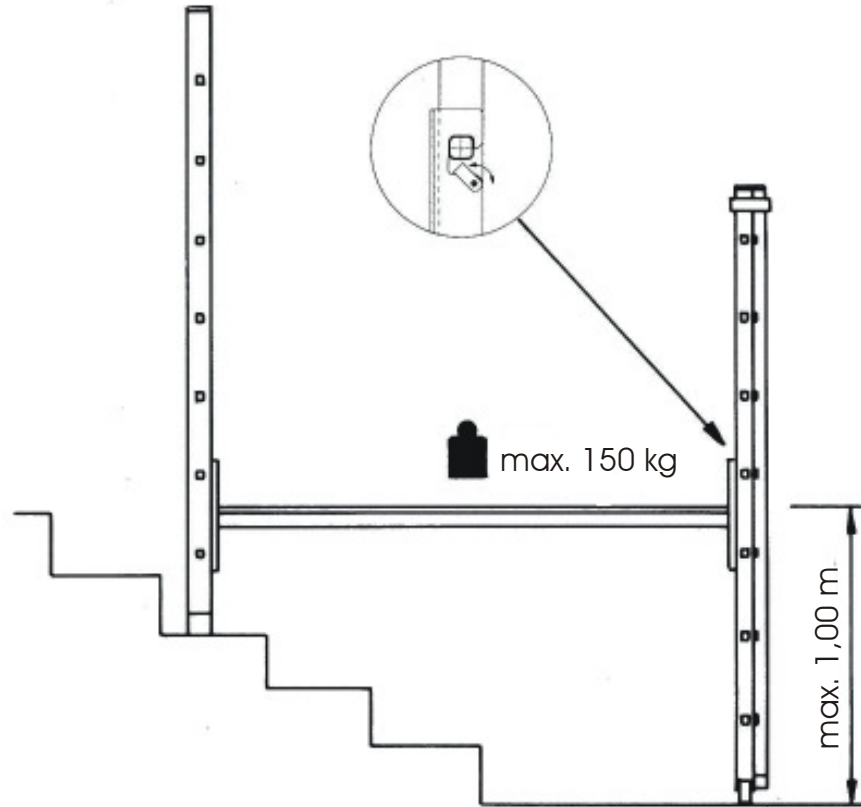


Montage und Informationsbroschüre für Bausatz Arbeitsdiele

Hersteller: Günzburger Steigtechnik GmbH
Rudolf Diesel Straße 23
D-89312 Günzburg

Bestell-Nummer: 30299





Teile-Liste

- 1 Plattformkonsole (2 Stück)
- 2 Holzplatte (1 Stück)
- 3 Einhängetraverse (4 Stück)
- 4 Verbindungsblech (2 Stück)
- 5 Diagonalstrebe (4 Stück)
- 6 Schloßschraube M6 x 25 (6 Stück)
- 7 Sechskantschraube M6 x 16 (8 Stück)
- 8 Sechskantschraube M8 x 16 (8 Stück)
- 9 Sechskantmutter M6 (14 Stück)
- 10 Sechskantmutter M8 (8 Stück)
- 11 Scheibe 6,4 (14 Stück)
- 12 Scheibe 8,4 (8 Stück)

Montage:

Entfernen Sie zunächst die Verpackungsfolie.

Holzplatte Pos. 2 (rauhes Belag oben) mit Schloßschrauben Pos. 6, Sechskantmuttern Pos. 9, Scheiben Pos. 11 auf den Plattformkonsolen Pos. 1 montieren.

Plattformkonsolen Pos. 1 und Verbindungsbleche Pos. 4 mittels Sechskantschrauben Pos. 8, Sechskantmuttern Pos. 10, Scheiben Pos. 12 an den Einhängetraversen Pos. 3 befestigen.

Nun Diagonalstreben Pos. 5 an den Plattformkonsolen Pos. 1 und den Einhängetraversen Pos. 3 mittels Sechskantschrauben Pos. 7, Sechskantmuttern Pos. 9, Scheiben Pos. 11 befestigen.

Vor Gebrauch alle Schrauben auf festen Sitz prüfen.

Maximale Plattformhöhe 1,0 m.

Belastung maximal 150 kg.

Verwendung:

Hängen Sie die Arbeitsbühne in die beiden Leiterteile ein (siehe Abb. 2), die Plattformhöhe darf max 1,0 m betragen.

Es müssen immer alle 4 Haken auf den Sprossen aufliegen. Verriegeln Sie alle 4 Abhebesicherungen (siehe Abb. 1).

Zum Auf - bzw. Absteigen empfehlen wir einen Tritt zu verwenden beim Übersteigen auf die Arbeitsbühne muß der Tritt gegen Umstürzen gesichert werden, verwenden Sie keine Stühle zum Übersteigen hier besteht Sturzgefahr.

Die Arbeitsbühne darf nur mit zwei Quertraversen (z.B. Best.Nr.: 30307) benutzt werden.

Beachten Sie die gültigen Unfallverhütungsvorschriften.

Stellen Sie die Arbeitsbühne stets auf ebene und tragfähige Untergründe. Vermeiden Sie alle Tätigkeiten, die zum Umstürzen der Arbeitsbühne führen könnten z.B. Hinauslehnen, übermäßige Kräfte beim Einsatz von Werkzeugen.

Bei Verwendung an Treppen empfehlen wir unsere Holmverlängerung, um waagrechten Stand zu gewährleisten.

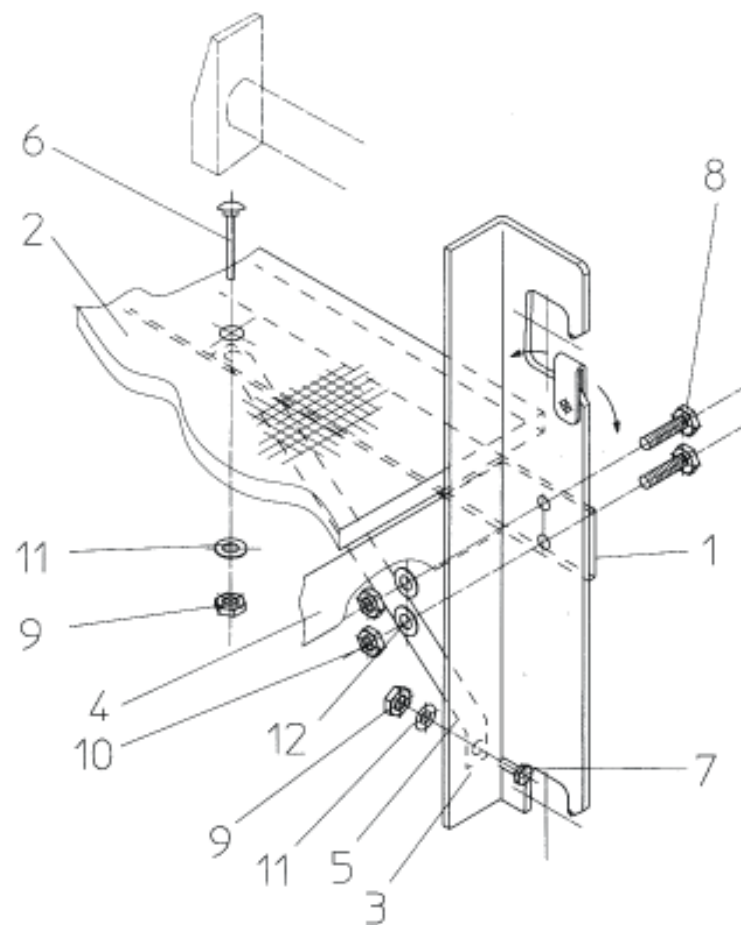
Instruction manual for mounting of the bridging platform kit

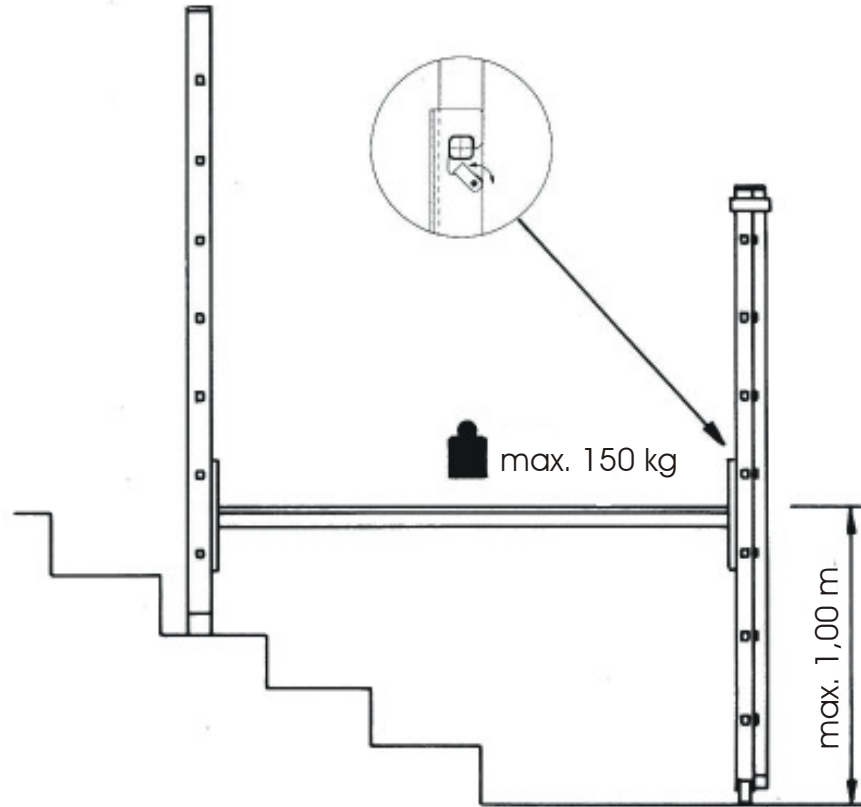


Instruction Manuel for briding platform kit

Manufacturer: Günzburger Steigtechnik GmbH
Rudolf Diesel Straße 23
D-89312 Günzburg

Item n° 30299





List of items included

- 1 platform console (2 pcs.)
- 2 platform board made of wood
- 3 hang-in braces (4 pcs.)
- 4 connection braces (2 pcs.)
- 5 Diagonal braces (4 pcs.)
- 6 Screw M6 x 25 (6 pcs.)
- 7 Screw M6 x 16 (8 pcs.)
- 8 Screw M8 x 16 (8 pcs.)
- 9 Nut M6 (14 pcs.)
- 10 Nut M8 (8 pcs.)
- 11 Washer 6.4 (14 pcs.)
- 12 Washer 8.4 (8 pcs.)

Mounting information:

Remove packaging film. Fix platform board (2) with screws (6), nuts (9) and washers (11) on platform consoles (1).

Fix platform console (1) and connection braces (4) at the hang-in braces (3) by using screws (8), nuts (10) and washers (12). Fix diagonal braces (5) at platform consoles (1) and hang-in braces (3), therefore use screws (7), nuts (9) and washers (11). Check screws (tightened) before use.

Max. platform height 1.00 m. Max. load 150 kg.

Use:

Hang in the platform between the 2 ladder parts (see picture 2), the max. platform height is 1.00 m. When using the platform, all 4 hooks must be stuck on the rungs of the ladders. Lock the 4 safety bolts as shown in picture 1. We recommend to use a step stool to get onto the platform, make sure that the step stool cannot slip away or fall over. Do not use a chair to get onto the platform - danger of falling down! The platform can only be used when both ladder parts are equipped with a stabilizer bar (item n° 30307), 1 stabilizer bar is included in the ladder's standard scope of delivery.

Observe the current regulations to prevent accidents. The entire construction must be placed on plain and stable ground. Avoid all activities which could make the construction fall over, such as leaning out or hard work with tools.

When using the construction on stairs we recommend to take our rail extension to ensure a stable position.

Vertriebspartner

F E R E S T A GmbH

Haslenstrasse 22 | 8862 Schübelbach | Tel.: 055 / 440 18 00 | Fax: 055 / 444 24 88
www.feresta.ch | info@feresta.ch